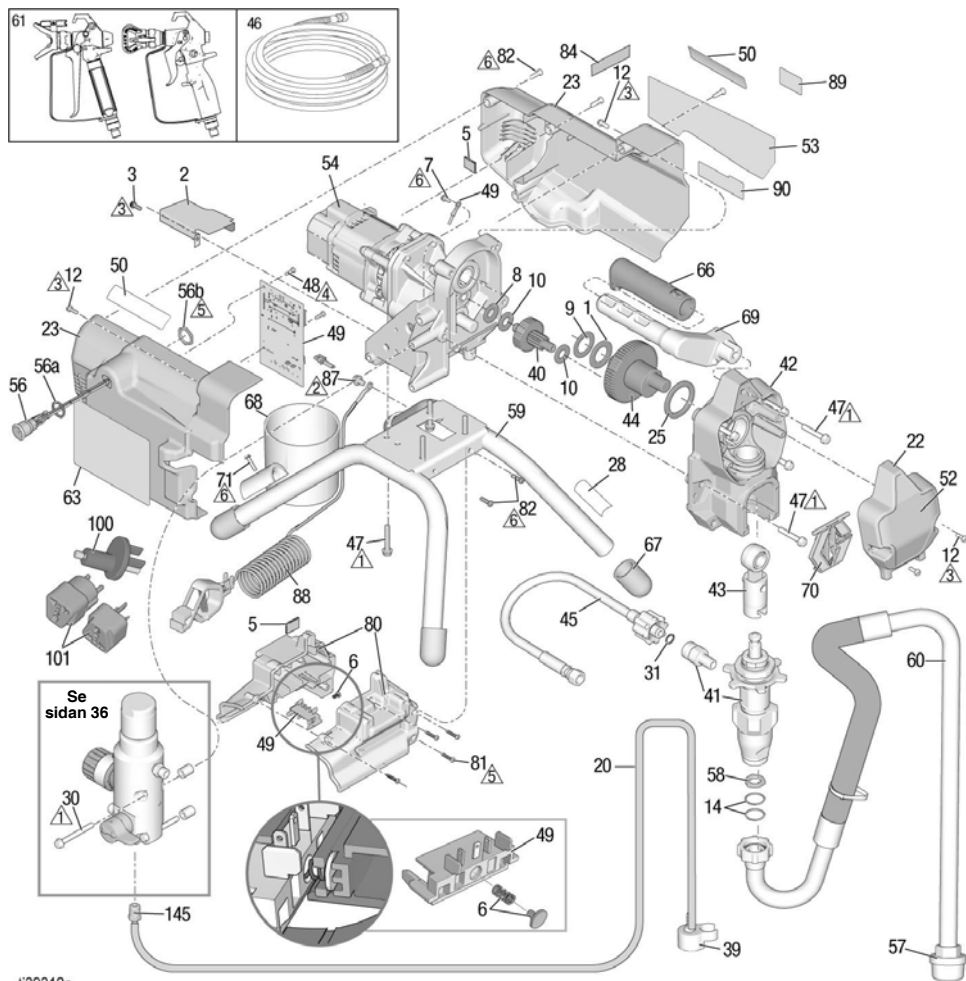


Reservdelar

390 Stativspruta reservdelar



ti39312a

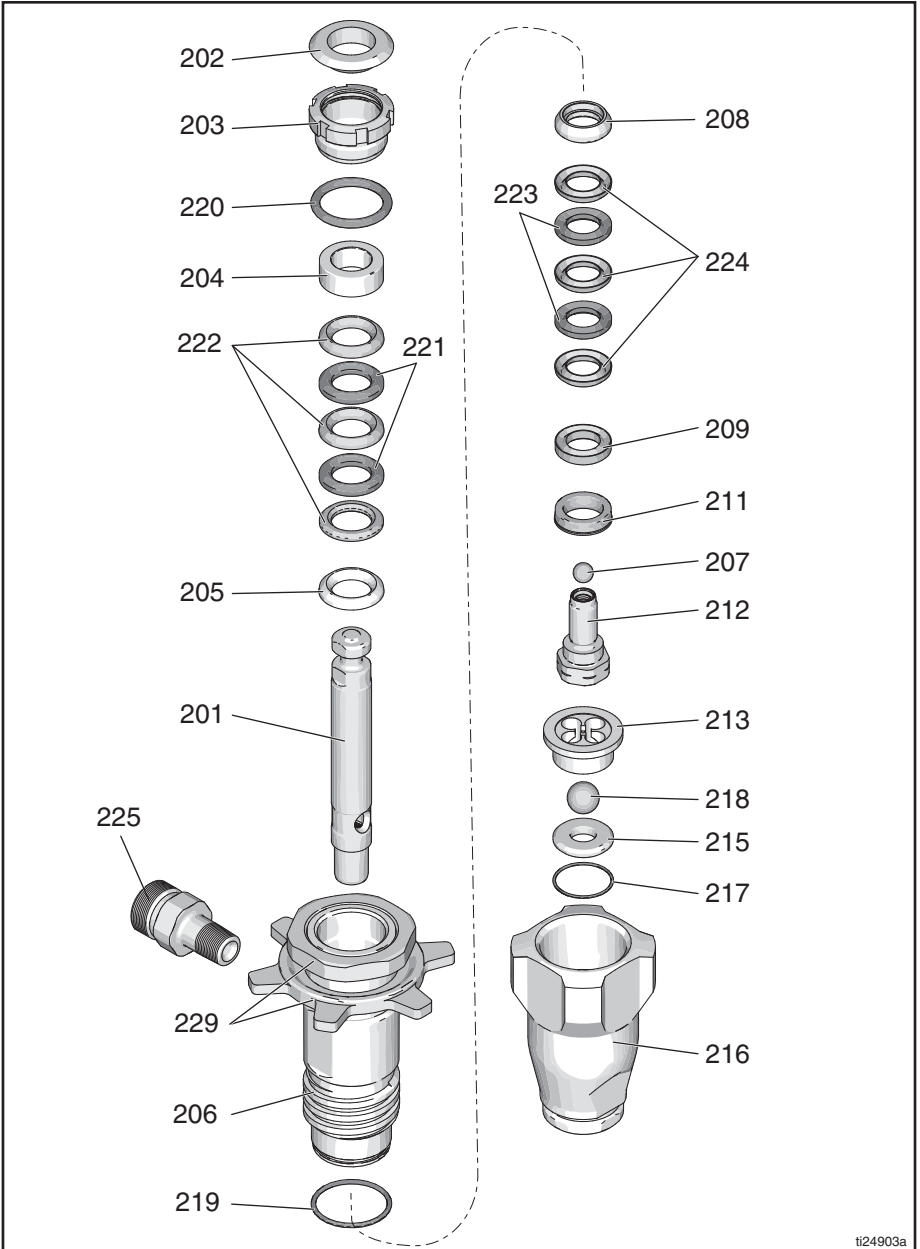
Ref.	Vridmoment	Ref.	Vridmoment	Ref.	Vridmoment	Ref.	Vridmoment
①	140-160 in-lbs. (15,8-18,1 N•m)	③	23-27 in-lbs (2,6-3,1 N•m)	⑤	10-20 in-lbs (1,13-2,26 N•m)	⑦	40-50 in-lbs (4,5-5,6 N•m)
②	80-90 in-lbs (9-10,2 N•m)	④	8-10 in-lbs (0,9-1,13 N•m)	⑥	25-35 in-lbs (2,8-4 N•m)		

390 Stativsprutor reservdelslista

Ref.	Del	Beskrivning	Antal	Ref.	Del	Beskrivning	Antal
1	107434	LAGER, tryck	1	56	20A336	STRÖMBRYTARE	1
2	25U231	FÅSTE, kåpa	1	56a		O-RING	1
3	117501	SKRUV, maskin, sexkants huvud	1	56b		MUTTER	1
5	20A450	PACKNING	2	57	246385	SIL, 7/8-14 unf	1
6	20A052	FJÄDERKNAPP, enhet	1	58	115099	BRICKA	1
7	115498	SKRUV, maskin, spår/sexkantsbricka	1	59	20A271	RAM, stativmonterad	1
8	116073	LÅSBRICKA, tryck	1	60	246386	SLANG, sugrats <i>inkluderar 14, 37, 91</i>	1
9	116074	LÅSBRICKA, tryck	1	61	Se sidan 38	SPRUTPISTOL	1
10	116079	LAGER, tryck	2	63▲	Se sidan 38	ETIKETT, varning	1
12	117501	SKRUV, maskin, spår sexkants huvud	4	66	116139	GREPP, handtag	1
14	117559	O-RING	2	67	15G857	HÅTTA, ben	4
20	249051	SATS, rör, dränering <i>inkluderar 39, 145</i>	1	68	287903	KOPP, sug/dränering	1
22	17C539	KÅPA, framsida	1	69	287072	HANDTAG <i>inkluderar 47, 66</i>	1
23		SKYDD, motor, <i>inkluderar 87, 12, 48, 52, 53, 84, 89, 90</i>	1	70	17C483	KÅPA, pumpstång	1
	25U300	Modeller: 25T804, 25T863, 25T943, 25T882	1	71	127914	SKRUV, borr, sexkants huvud	1
	826283	Modeller: 826280	1	80	20A270	BATTERIFACK	1
25	180131	LAGER, tryck	1	81	17R614	FÅSTELEMENT, batterifack	4
28		ETIKETT, identifikation	1	82	115477	FÅSTELEMENT	6
30	17C735	SKRUV, sexkants huvud	2	84	17P924	ETIKETT, A+	1
31	16H137	TÅTNING, O-RING	1	88	237686	LEDNING, jord	1
34▲	Se sidan 38	KORT, medicinsk varning (ej i bild)	1	87	112798	FÅSTELEMENT	1
39	244035	DEFLEKTOR, hulling	1	89	16D576	ETIKETT, USA	1
40	249194	VÅXEL, reducer	1	90	20A335	ETIKETT, varumärke, DEWALT	1
41		PUMP, kolv	1	99		MUTTER (visas ej)	2
	17C487	Nordamerika	1		20A162	60 V, USA/CA (modeller 25T804, 826280)	
	17C488	Asien/Australien och Nya Zeeland/Japan	1		20A163	54V, EMEA/UK (modeller 25T863, 25T943)	
	17C489	Europa	1		20A164	54V, ANZ (modell 25T882)	
42	24W817	HUS, växel <i>inkluderar 47</i>	1	100	25U295	ADAPTER, jord, uttag	1
43	24W640	VEVSTAKE	1	101		ADAPTER, stift, jordad	1
44	24X020	VÅXEL, vevaxel <i>inkluderar 25</i>	1		16H592	CEE 7/7 (modeller: 25T863, 25T943)	
45	24W830	SATS, slang, cpld <i>inkluderar 31</i>	1		16H835	AS3112/ANZ (modell: 25T882)	
46	Se sidan 38	SLANG, kopplad, 1/4 tum x 25 eller 50 fot (15 m)	1	110		LADDARE, snabb, DEWALT (visas ej)	1
47	117493	SKRUV, maskin, sexkants huvud	9		20A165	60 V, USA/CA (modeller 25T804, 826280)	
48	119236	MASKINSKRUV, torx	2		20A166	54V, EMEA/UK (modeller 25T863, 25T943)	
49	20A555	SATS, styrkort, 390 sladdlös, <i> innehåller 48</i>	1	145	M70809	54V, ANZ (modell 25T882)	
50	20A330	ETIKETT, övre	2		206994	KOPPLING, hullingförsedd, slang	1
52	Se sidan 38	ETIKETT, framsida	1			VÅTSKA, halstättningsvätska, 312 g (visas ej)	1
53	Se sidan 38	ETIKETT, sida	1		124507	ADAPTER, UK ström, modell 25T943 (visas ej)	1
54	20A554	SATS, motor, modul	1				

▲ Reservsäkerhetsetiketter, -skyltar och -kort kan fås kostnadsfritt.

Parts



ti24903a

Parts List

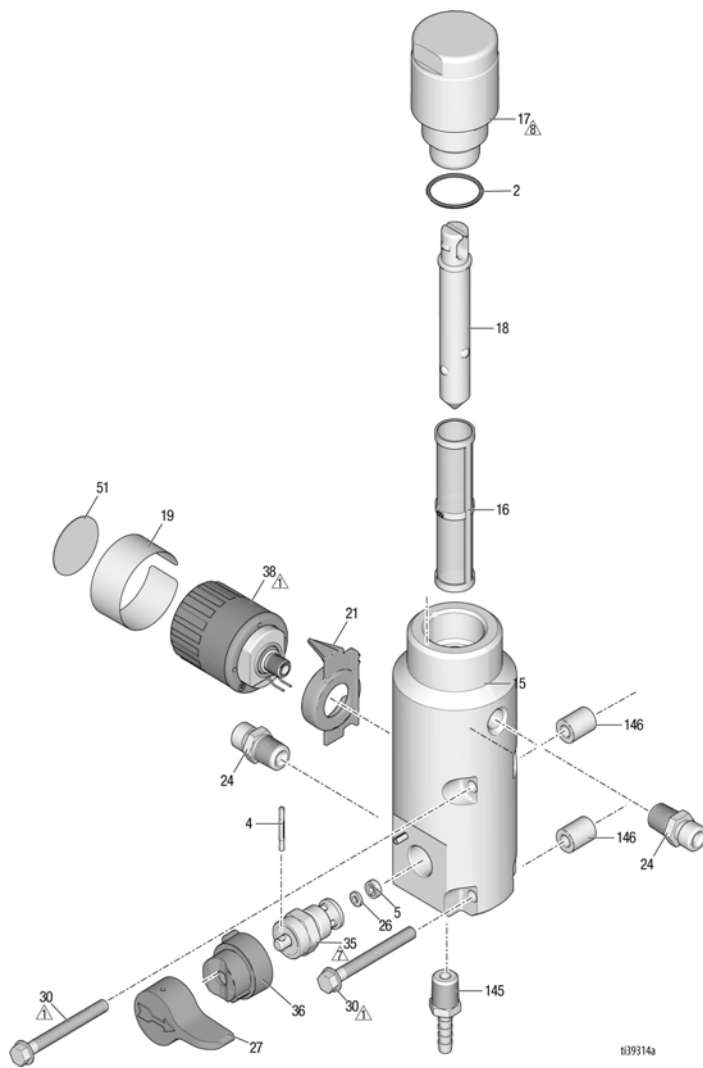
Ref.	Part	Description	Qty.	Ref.	Part	Description	Qty.
201	24W617	ROD, displacement, <i>includes 212</i>	1	219*	108526	O-RING, PTFE	1
202*	180656	BUTTON, plug	1	220*	160516	O-RING	1
203	193047	NUT, packing	1	221*	176755	V-PACKING, leather, throat	2
204*	176757	GLAND, female, throat	1	222*	192710	V-PACKING, throat, V-Max™	3
205*	176754	GLAND, male throat	1			UHMWPE, blue	
206	24W619	CYLINDER, pump <i>includes retaining nuts 229</i>	1	223*	176749	V-PACKING, leather, piston	2
207*	105444	BALL, sst, 0.3125 in.	1	224*	192712	V-PACKING, piston, V-Max™	3
208*	195129	GLAND, male piston	1			UHMWPE, blue	
209*	180073	GLAND, female, piston	1	225			
211*	15G234	GUIDE, piston	1			<u>Models 17C487, 17C488, 17C489, 17C721</u>	
212	239937	VALVE, piston (included with 201)	1			17C231 FITTING, pump, QD, 1/4 npt	1
213†	15C011	GUIDE, ball	1			<u>Model 17M992</u>	
215†	246429	KIT, seat, carbide includes 213, 217 and 218	1			162453 FITTING, 1/4 npt	1
216	15B611	VALVE, intake housing	1	229		NUTS, retaining, not sold separately	
217*†	15B112	PACKING, o-ring (0.941 in. OD)	1				
218*†	105445	BALL, sst, 0.5000 in.	1				

* - Also included in Kit 244194

† - Also included in Kit 246429

Reservdelar

Styrbox och filter



Ref.	Vridmoment	Ref.	Vridmoment	Ref.	Vridmoment	Ref.	Vridmoment
	140-160 in-lbs. (15,8-18,1 N•m)		130-140 in-lbs (14,7-16,9 N•m)		48-72 in-lbs (5,4-8,1 N•m)		

Reservdelslista styrning och filter

Ref.	Del	Beskrivning	Antal	Ref.	Del	Beskrivning	Antal
2	117828	TÄTNING, O-RING	1	21	17C725	INDIKATOR, tryckreglering	1
4	111600	STIFT, spårat	1	24	162453	NIPPEL, (1/4 npsm x 1/4 npt)	2
5	277364	PACKNING, säte, ventil	1	26	15E022	SÄTE, ventil	1
15		FÖRDELNINGSRÖR, vätska	1	27	187625	HANDTAG, ventil, dränering	1
	17C590	Sprutmodeller: 25T804, 25T805, 826280		30	17C735	SKRUV, maskin, HWH	2
	17C591	Sprutmodeller: 25T863, 25T882, 25T943	1	35	239914	VENTIL, dränering, <i>inkluderar 5, 26</i>	1
16		FILTER, färg	1	36	224807	BAS, ventil	1
	Långt grenrör			38	20A556	SATS, reglage, tryck, sladdlös, <i>inkluderar 19, 20, 51</i>	1
	246425	30 mesh (grått)		51	20A474	ETIKETT, regulator	1
	246384	60 mesh, original (svart)		145	M70809	KOPPLING, råfflad	1
	246382	100 mesh (blå)		146	17D294	DISTANS, grenrör	2
	246383	200 mesh (rött)		115523		MÅTARE, tryck, vätska (på valda modeller) <i>Ej i bild</i>	1
17		LOCK, grenrör	1				
	287902	SATS, lock, långt grenrör, <i>inkluderar 18</i>		119783		KOPPLING, T-, svivel (på modeller med mätare)	1
18	15B071	INSATS, filter, lång	1				
19	20A475	ETIKETT, PC	1				

Pistol, slang och etiketter

Pistol, slang och etiketter

Sprutmodell (serie)	Ref. 46 Slang, 1/4 tum x 50 fot	Ref. 61 Pistol, sprut	Ref. 52 Etikett, framsida	Ref. 53 Etikett, sida	Ref. 34 Kort med medicinska upplysningar ▲	Ref. 63 Etikett, fara ▲
25T804 & 25T805 &	240794	20A479	20A328	20A329	222385 #	20A030 #
25T863 \$ 25T943 \$	240794	288438	20A333	20A334	222385 \$	20A480 \$
25T882 @	240794	17Y043	20A328	20A329	17A134 %	20A481 %
826280 och	826079	826282	20A331	20A332	222385 #	20A030 #
# – engelska, spanska, franska			@ – ANZ			
% – engelska, kinesiska, koreanska			\$ – Europa			
& – Nordamerika			* – AP			
▲ Reservsäkerhetsetiketter, -skyltar och -kort kan fås kostnadsfritt.						

Kretsschema

